

Захват для робота FXCB



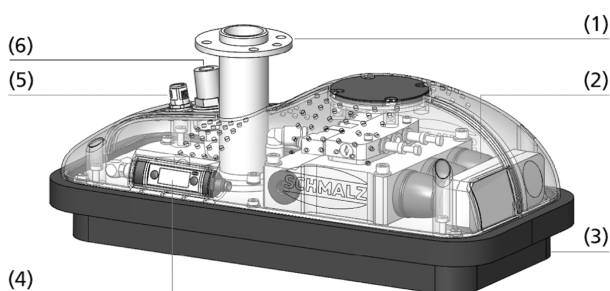
Пригодность для применения в конкретных отраслях промышленности



Применения

- Готовая к подключению роботизированная установка для легких роботов и коботов на основе интеллектуального и пневматического захвата большой площади
- В дополнение к захвату большой площади, также включает в себя требуемый соединительный кабель
- Захват для робота малого веса для перемещения заготовок в области интра-логистики
- Идеально подходит для стационарных задач перемещения, таких как укладка и снятие с поддонов картонных коробок

Захват для робота FXCB



Конструкция

- Модульный захват с корпусом, отпечатанном на 3D принтере
- Фланец (1) для механического подсоединения к легкому роботу или коботу
- Встроенный вакуум-генератор (2) через энергосберегающие эжекторные модули SEP
- Гибкая уплотнительная губка (3) с клейкой пленкой
- Вакуумный выключатель VSi (4) для системного мониторинга
- Подсоединение сжатого воздуха (6) и электрическое подключение M12-8 (5) для соединительного кабеля

Конструкция системы Захват для робота FXCB



Основные характеристики продукта

- Комплект включает в себя все компоненты, необходимые для сборки готового к подключению захвата
- Быстрый доступ к данным устройства с помощью смартфона с интерфейсом NFC
- Высокая эффективная грузоподъемность, несмотря на легкую динамичную геометрию, благодаря аддитивному производству методом 3D-печати
- Простая интеграция и контроль захвата в цифровой среде благодаря обмену данными через IO-Link

Захват для робота FXCB

Код кодового обозначения Захват для робота FXCB

ROB-SET FXCB	–	FANUC	–	O20
1		2		3

1 – Краткое обозначение

Код	Тип
ROB-SET FXCB	Набор для обработки FXCB

2 – Совместимость

Код	Тип
ASSISTA	Mitsubishi Assista
DOOSAN	Doosan Robotics
FANUC	Fanuc
FRUITCORE	Fruitcore Robotics
HANWHA	Hanwha
OMRON	Omron
TECHMAN	Techman
UR	Universal Robots

3 – Уплотнительный элемент

Код	Высота/диаметр в мм
O20	Уплотнительная пена (высота = 20)
SPB2	Присоска (ø = 40)

Комплект робота FXCB поставляется в разобранном виде. Состав комплекта поставки:

- Система вакуумного захвата большой площади FXCB
- Фланцевый модуль MOD-FLAN (опция)
- Соединительный кабель ASK-B
- USB-накопитель с программным обеспечением (опция)

Доступные запасные детали: фланцевый модуль MOD-FLAN (опция), соединительный кабель ASK-B, пленка для маски MASK-FOL, электромагнитный клапан EMV, уплотнительная пластина DI-PL, шумоглушитель SD

Доступные принадлежности: шланг для вакуума/сжатого воздуха VSL

Данные для заказа Захват для робота FXCB

Тип	№ детали.
ROB-SET FXCB DOOSAN O20	10.01.43.00159
ROB-SET FXCB DOOSAN SPB2	10.01.43.00160
ROB-SET FXCB FANUC O20	10.01.43.00066
ROB-SET FXCB FANUC O20	10.01.43.00149
ROB-SET FXCB FANUC SPB2	10.01.43.00130
ROB-SET FXCB FANUC SPB2	10.01.43.00148
ROB-SET FXCB KASSOW O20	10.01.43.00186
ROB-SET FXCB KASSOW SPB2	10.01.43.00185
ROB-SET FXCB KUKA O20	10.01.43.00065
ROB-SET FXCB KUKA SPB2	10.01.43.00129
ROB-SET FXCB OMRON O20	10.01.43.00120
ROB-SET FXCB OMRON SPB2	10.01.43.00133
ROB-SET FXCB TECHMAN O20	10.01.43.00119
ROB-SET FXCB TECHMAN SPB2	10.01.43.00132
ROB-SET FXCB UR O20	10.01.43.00064
ROB-SET FXCB UR SPB2	10.01.43.00128
ROB-SET FXCB YASKAWA O20	10.01.43.00067
ROB-SET FXCB YASKAWA O20	10.01.43.00143
ROB-SET FXCB YASKAWA O20	10.01.43.00183
ROB-SET FXCB YASKAWA SPB2	10.01.43.00131
ROB-SET FXCB YASKAWA SPB2	10.01.43.00153
ROB-SET FXCB YASKAWA SPB2	10.01.43.00184

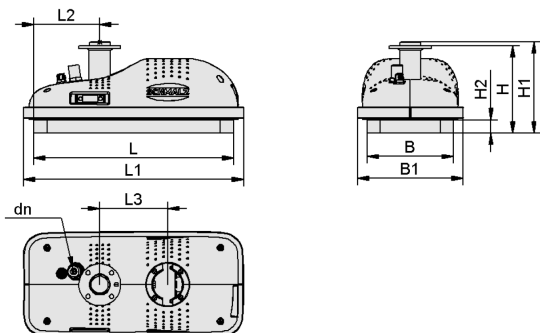
Захват для работа FXCB

Технические данные Захват для работа FXCB

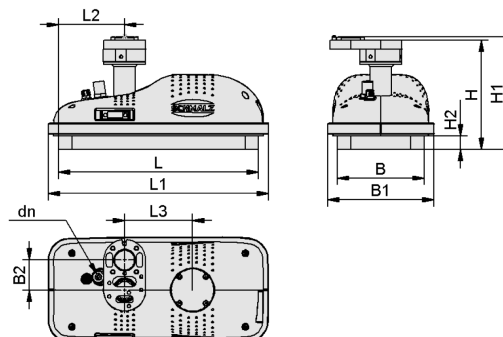
Тип	Скорость вакуумирования макс. [l/min]	Тип материала	Количество всасывающих камер	Емкость (вертикальная) [N]	Емкость подъема (горизонтальная) [N]
ROB-SET FXCB DOOSAN O20	525.9	Пена Открытая, высота 20 мм	45	80	350
ROB-SET FXCB DOOSAN SPB2	525.9	-	15	80	350
ROB-SET FXCB FANUC O20	525.9	Пена Открытая, высота 20 мм	45	80	350
ROB-SET FXCB FANUC SPB2	525.9	-	15	80	350
ROB-SET FXCB KASSOW O20	525.9	Foam O, Height 20 mm	45	80	350
ROB-SET FXCB KASSOW SPB2	525.9	-	15	80	350
ROB-SET FXCB KUKA O20	525.9	Пена Открытая, высота 20 мм	45	80	350
ROB-SET FXCB KUKA SPB2	525.9	-	15	80	350
ROB-SET FXCB OMRON O20	525.9	Пена Открытая, высота 20 мм	45	80	350
ROB-SET FXCB OMRON SPB2	525.9	-	15	80	350
ROB-SET FXCB TECHMAN O20	525.9	Пена Открытая, высота 20 мм	45	80	350
ROB-SET FXCB TECHMAN SPB2	525.9	-	15	80	350
ROB-SET FXCB UR O20	525.9	Пена Открытая, высота 20 мм	45	80	350
ROB-SET FXCB UR SPB2	525.9	-	15	80	350
ROB-SET FXCB YASKAWA O20	525.9	Пена Открытая, высота 20 мм	45	80	350
ROB-SET FXCB YASKAWA SPB2	525.9	-	15	80	350

Захват для робота FXCB

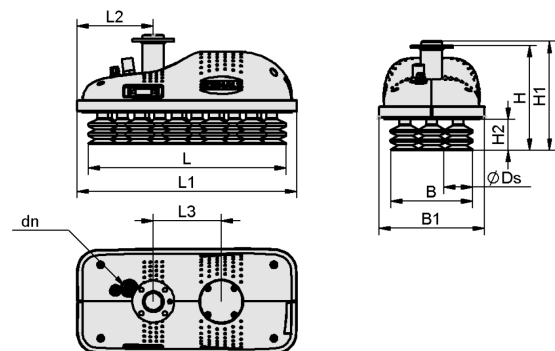
Конструктивные данные Захват для робота FXCB



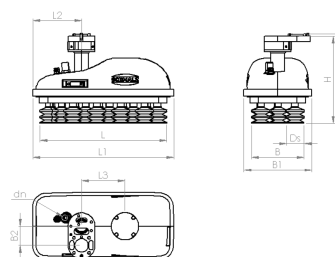
FXCB O20



FXCB Techman, Omron O20



FXCB SPB2



FXCB Techman, Omron SPB2

Захват для работа FXCB

Конструктивные данные Захват для работа FXCB

Тип	B [mm]	B1 [mm]	B2 [mm]	H [mm]	H1 [mm]	H2 [mm]	L [mm]	L1 [mm]	L2 [mm]	L3 [mm]
ROB-SET FXCB DOOSAN O20	130.0	159	-	131.4	137.4	20	300	331	99.0	102
ROB-SET FXCB DOOSAN SPB2	123.2	159	-	158.0	164.0	47	297	331	114.4	102
ROB-SET FXCB FANUC O20	130.0	159	-	131.4	137.4	20	300	331	99.0	102
ROB-SET FXCB FANUC SPB2	123.2	159	-	158.0	164.0	47	297	331	114.4	102
ROB-SET FXCB KASSOW O20	130.0	159	-	131.4	137.4	20	300	331	99.0	102
ROB-SET FXCB KASSOW SPB2	123.2	159	-	158.0	164.0	47	297	331	114.4	102
ROB-SET FXCB KUKA O20	130.0	159	-	131.4	137.4	20	300	331	99.0	102
ROB-SET FXCB KUKA SPB2	123.2	159	-	158.0	164.0	47	297	331	114.4	102
ROB-SET FXCB OMRON O20	130.0	159	-	131.4	137.4	20	300	331	99.0	102
ROB-SET FXCB OMRON SPB2	123.2	159	45	190.5	195.5	47	297	331	114.4	102
ROB-SET FXCB TECHMAN O20	130.0	159	45	163.9	168.9	20	300	331	99.0	102
ROB-SET FXCB TECHMAN SPB2	123.2	159	45	190.5	195.5	47	297	331	114.4	102
ROB-SET FXCB UR O20	130.0	159	-	131.4	137.4	20	300	331	99.0	102
ROB-SET FXCB UR SPB2	123.2	159	-	158.0	164.0	47	297	331	114.4	102
ROB-SET FXCB YASKAWA O20	130.0	159	-	131.4	137.4	20	300	331	99.0	102

Захват для работа FXCB

Тип	B [mm]	B1 [mm]	B2 [mm]	H [mm]	H1 [mm]	H2 [mm]	L [mm]	L1 [mm]	L2 [mm]	L3 [mm]
ROB-SET FXCB YASKAWA SPB2	123.2	159	-	158.0	164.0	47	297	331	114.4	102